



Группа Компаний «ПИОН»

197110, г. Санкт-Петербург, П.С. ул. Пионерская, 49
телефоны: +7 (812) 320-56-62, (812) 600-17-69, (812) 600-18-69, +7 (911) 927-6380
http://www.pion.com.ru, http://www.detstkae-pionadla.ru, e-mail: info@pion.ru

32.30.15.239
(КОД ПРОДУКЦИИ)

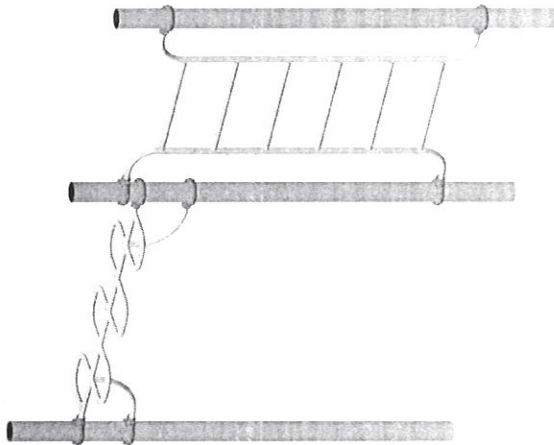
ПАСПОРТ

ДЕТСКОГО ИГРОВОГО ОБОРУДОВАНИЯ

ВОРКАУТ
КАТЕГОРИЯ ИЗДЕЛИЯ

ВОРКАУТ-КОМПЛЕКС
НАИМЕНОВАНИЕ ИЗДЕЛИЯ

9014+9015
АРТИКУЛ ИЗДЕЛИЯ



Санкт-Петербург

Содержание

1. ОСНОВНЫЕ СВЕДЕНИЯ ОБ ИЗДЕЛИИ	2
2. ОСНОВНЫЕ ТЕХНИЧЕСКИЕ ДАННЫЕ	2
3. КОМПЛЕКТНОСТЬ	3
4. ГАРАНТИИ ИЗГОТОВИТЕЛЯ	4
5. РЕКЛАМАЦИИ	4
6. КОНСЕРВАЦИЯ	4
7. СВИДЕТЕЛЬСТВО ОБ УПАКОВКЕ	5
8. СВИДЕТЕЛЬСТВО О ПРИЕМКЕ	5
9. СВЕДЕНИЯ О РЕМОНТЕ	5
10. ПРАВИЛА ПО БЕЗОПАСНОЙ ЭКСПЛУАТАЦИИ	5
11. ИНСТРУКЦИЯ ПО МОНТАЖУ	6
12. ИНСТРУКЦИЯ ПО ОСМОТРУ И ПРОВЕРКЕ ОБОРУДОВАНИЯ ПЕРЕД НАЧАЛОМ ЭКСПЛУАТАЦИИ	9
13. ИНСТРУКЦИЯ ПО ОСМОТРУ, ОБСЛУЖИВАНИЮ И РЕМОНТУ ОБОРУДОВАНИЯ	9
14. ОСОБЫЕ ОТМЕТКИ	9

1. ОСНОВНЫЕ СВЕДЕНИЯ ОБ ИЗДЕЛИИ

- 1.1 КАТЕГОРИЯ ИЗДЕЛИЯ – ВОРКАУТ
- 1.2 НАИМЕНОВАНИЕ ИЗДЕЛИЯ – ВОРКАУТ-КОМПЛЕКС
- 1.3 АРТИКУЛ ИЗДЕЛИЯ – 9014+9015
- 1.4 ПРЕДПРИЯТИЕ И АДРЕС ИЗГОТОВИТЕЛЯ – ООО «ПИОН», Ленинградская область, Тосненский район, г. Никольское, ул. Заводская, дом 1
- 1.5 ЗАВОДСКОЙ НОМЕР - 9014+9015/19/
- 1.6 ДАТА ВЫПУСКА - 02.10.19.
- 1.7 СООТВЕТСТВУЕТ СТАНДАРТАМ – ГОСТ Р 52169-2012

2. ОСНОВНЫЕ ТЕХНИЧЕСКИЕ ДАННЫЕ

НАИМЕНОВАНИЕ ПАРАМЕТРА	ЗНАЧЕНИЕ
ДЛИНА, ММ	3100
ШИРИНА, ММ	550
МАССА ИЗДЕЛИЯ, КГ	
ДОПУСТИМЫЕ ОТКЛОНЕНИЯ РАЗМЕРОВ	±5%
ЗОНА БЕЗОПАСНОСТИ ОТ КРАЙНИХ ТОЧЕК ИЗДЕЛИЯ, ММ	2000

3. КОМПЛЕКТНОСТЬ

№	Наименование	Кол-во	Примечание
1	Вертикальные стойки	3	
2	Рукоход с дугами	1	
3	Шведская стенка	1	
4	Паспорт	1	

4. ГАРАНТИИ ИЗГОТОВИТЕЛЯ

- 4.1 Изготовитель гарантирует соответствие изделия «Воркэйт Воркэйт-комплекс артикул 9014-9015» требованиям ГОСТ Р 52169-2012, при соблюдении потребителем правил эксплуатации, монтажа, транспортирования и хранения.
- 4.2 Срок гарантии на изделие 12 месяцев со дня поставки.
- 4.3 При нарушении правил эксплуатации завод-изготовитель не несет ответственности за выход из строя отдельных сборных элементов.
- 4.4 Завод-изготовитель не принимает претензий на комплектность оборудования после его поставки по истечении суток.
- 4.5 Гарантия завода-изготовителя не распространяется на механические повреждения, полученные вследствие транспортировки или неправильной установки изделия, на естественный износ покрытия краски и лака, а также вандализма. Гарантия также не распространяется на потертость, загрязненность и деформацию, появившиеся после передачи оборудования владельцу.

5. РЕКЛАМАЦИИ

- 5.1 В случае обнаружения дефектов или поломок оборудования в период гарантийного срока по вине изготовителя (поставщика) составляется акт-рекламация. Акт-рекламация должен содержать:
- наименование изделия, заводской номер и дату выпуска;
 - даты получения, монтажа и ввода в эксплуатацию;
 - общее время работы, ч;
 - сведения об имевшихся неисправностях.
- 5.2 Детали, вышедшие из строя и послужившие причиной остановки оборудования, должны быть сохранены до приезда представителя изготовителя.

6. КОНСЕРВАЦИЯ

Дата	Наименование работы	Срок действия, годы	Должность, фамилия и подпись

7. СВИДЕТЕЛЬСТВО ОБ УПАКОВКЕ

Категория изделия Воркаут	Наименование изделия Воркаут-комплекс	Артикул изделия 9014+9015	Заводской номер 9014+9015/19/
Упакован(а/о) _____ ООО «ПЦОН» (наименование предприятия, проводившего упаковку) согласно требованиям нормативных документов.			
Дата упаковки _____	_____ М.П.	_____ инициалы, фамилия	
Упаковку провел _____	_____ личная подпись	_____ инициалы, фамилия	

8. СВИДЕТЕЛЬСТВО О ПРИЕМКЕ

Категория изделия Воркаут	Наименование изделия Воркаут-комплекс	Артикул изделия 9014+9015	Заводской номер 9014+9015/19/
Изготовлен(а/о) и принят(а/о) в соответствии с требованиями ГОСТ Р 52169-2012 и признан(а/о) годным(ой) к эксплуатации.			
_____ год, месяц, число		Начальник ОТК _____ личная подпись	
_____ инициалы, фамилия		_____ М.П.	

9. СВЕДЕНИЯ О РЕМОНТЕ

Категория изделия Воркаут	Наименование изделия Воркаут-комплекс	Артикул изделия 9014+9015	Заводской номер 9014+9015/19/
ООО «ПЦОН» (предприятие; дата) Наработка с начала эксплуатации _____ параметр, характеризующий ресурс или срок службы			
Наработка после последнего ремонта _____ параметр, характеризующий ресурс или срок службы			
Причина поступления в ремонт _____ параметр, характеризующий ресурс или срок службы			
Сведения о производственном ремонте _____ вид ремонта и краткие сведения о ремонте			

10. ПРАВИЛА ПО БЕЗОПАСНОЙ ЭКСПЛУАТАЦИИ

Санкт-Петербург

{ 5 }

10.1 Воркаут предназначен(а/о) для детей от 8-ми лет.

10.2 Воркаут предназначен(а/о) для тренировок и физического развития.

10.3 Для безопасной эксплуатации владелец должен производить ежедневный визуальный осмотр оборудования, обращая внимание на:

- нарушение целостности конструкции из-за актов вандализма;

- отсутствие посторонних предметов;

- наличие целостности окраски.

10.4 Если во время осмотра будут обнаружены какие-то неполадки, то они должны быть немедленно устранены, а если это невозможно, то оборудование должно быть закрыто для детей.

10.5 На поверхности игровой площадки не должно быть посторонних предметов, острых элементов, выступов и травмирующих включений.

10.6 Материалы поверхности с низкими ударопоглощающими свойствами используются только вне области приземления.

10.7 Под оборудованием игровой площадки с высотой свободного падения более 600 мм должно быть ударопоглощающее покрытие по всей области приземления. При высоте свободного падения менее 600 мм в отдельных местах устраивают ударопоглощающее покрытие из дерна. Пример покрытий поверхности детской игровой площадки см. в таблице №1.

Таблица №1

Материал	Размер частиц материала, мм	Минимальная толщина слоя, мм
Разрыхленная земля, дерн	—	—
Мульча	20—80	300
Древесные опилки	5—30	
Песок	0.2—2	
Гравий	2—8	40
Резиновые покрытия на твердой поверхности	Плитка	
Резиновые покрытия на гравии		

11. ИНСТРУКЦИЯ ПО МОНТАЖУ

11.1 Монтаж оборудования может производиться предприятием-изготовителем или другими

юридическими и физическими лицами, располагающими необходимой для этого материально-технической базой и квалификацией.

11.2 Сборку оборудования (в случае поставки в предверительно собранном виде) следует выполнять, в соответствии с рисунком на титульном листе.

11.3 Установка оборудования проводится на ровной площадке, свободной от насаждений.

11.4 Перед началом монтажа необходимо:

- изучить документацию;

- проверить комплектность согласно разделу 3 настоящего паспорта;

- законсервированные поверхности должны быть расконсервированы;

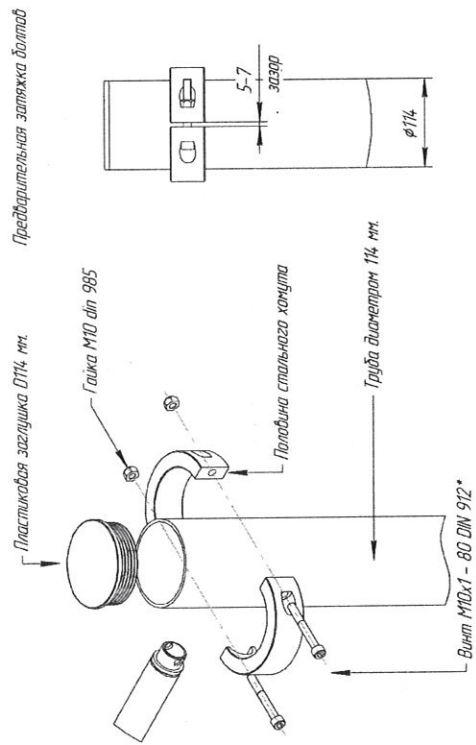
- при проведении монтажных работ необходимо соблюдать требования безопасности.

11.5 Монтаж производится согласно приведенной схеме монтажа.

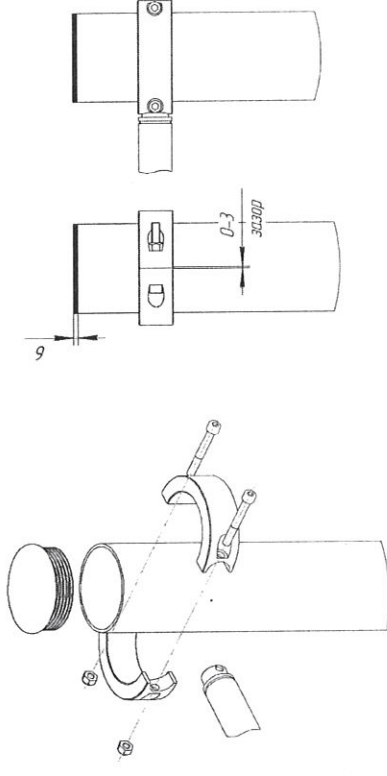
Санкт-Петербург

{ 6 }

Схема сборки хомута

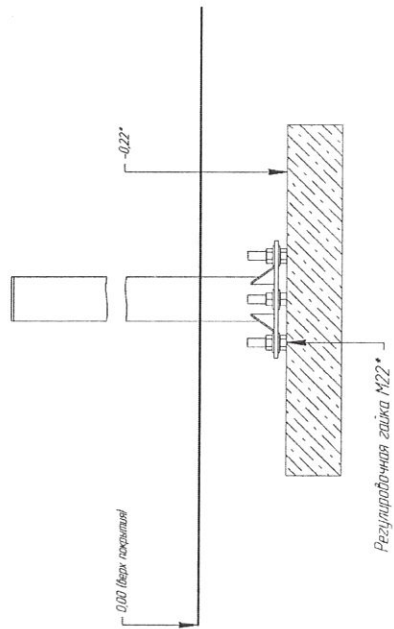
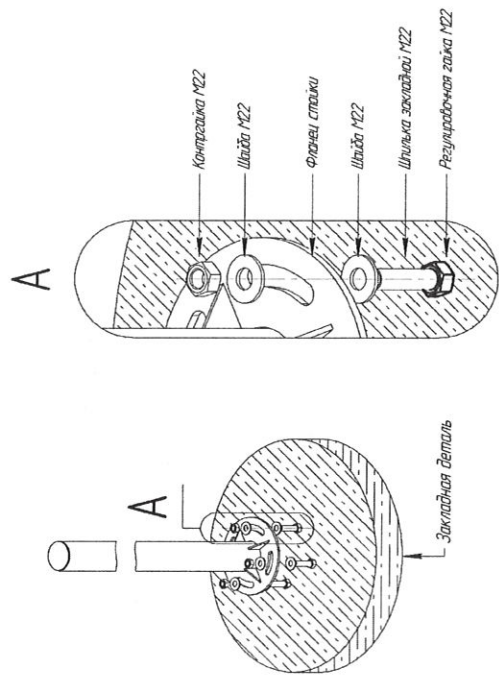


Окончательная затяжка болта**



*Закрутить при помощи шестигранника М8
 **Окончательная затяжка производится после выставления изделия в проектное положение и только проверки горизонтальности и вертикальности

Установка стойки на закладную



*После установки изделия в проектное положение гайки закрутить

12. ИНСТРУКЦИЯ ПО ОСМОТРУ И ПРОВЕРКЕ ОБОРУДОВАНИЯ ПЕРЕД НАЧАЛОМ ЭКСПЛУАТАЦИИ

Перед началом эксплуатации детского игрового оборудования проводят визуальный осмотр, проверяют узлы крепления, прочность конструкции, наличие дефектов/неисправностей элементов оборудования, отсутствие деталей оборудования и структурную целостность оборудования.

13. ИНСТРУКЦИЯ ПО ОСМОТРУ, ОБСЛУЖИВАНИЮ И РЕМОНТУ ОБОРУДОВАНИЯ

13.1 Регулярный визуальный осмотр детского игрового оборудования необходимо проводить ежедневно.

При ежедневном осмотре проверяют прочность деревянных конструкций, наличие посторонних предметов, а также узлы крепления.

13.2 Функциональный осмотр детского игрового оборудования необходимо проводить один раз в три месяца. При функциональном осмотре проверяют устойчивость конструкции. Степень износа поверхности скольжения (горки), прочность узлов крепления.

13.3 Ежегодный основной осмотр детского игрового оборудования проводят с периодичностью один раз в 12 мес.

14. ОСОБЫЕ ОТМЕТКИ